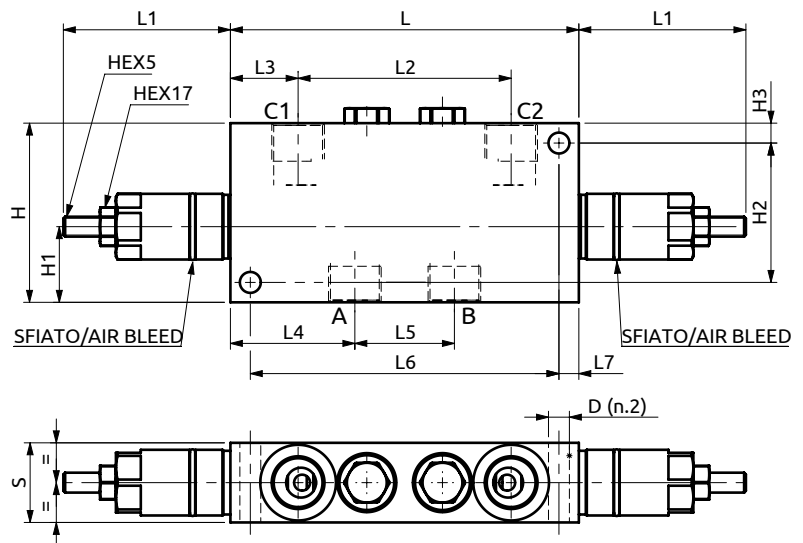
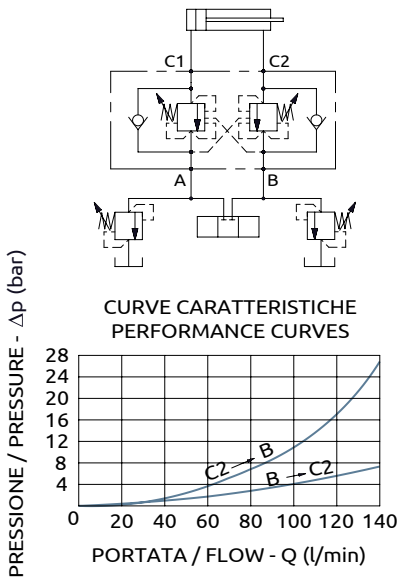


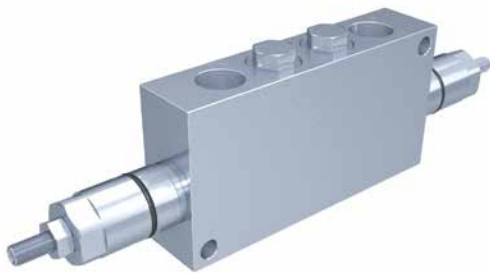


Valvola di blocco bilanciata doppia in linea serie BRCC Dual overcenter valve in line "BRCC series"



*Corpo in acciaio / Steel body

175	~75	107	34	62.5	50	155	10	40	90	38	70	10	Ø10.5
L	L1	L2	L3	L4	L5	L6	L7	S	H	H1	H2	H3	D



DESCRIZIONE

La valvola permette il flusso libero da A>C1 o B>C2 e il controllo nel verso opposto tramite l'azione della pressione di pilotaggio. Assicura il blocco del carico con distributore in neutro o a pompa ferma (trafilamento max. 5 gocce/min) e permette di scaricare i picchi di pressione se la spola del distributore è munita di valvola antishocks tarata ad almeno 30 bar al di sotto della taratura della valvola. Tarare ad almeno 1,3 volte la pressione massima indotta dal carico. Eventuali contropressioni sullo scarico aumentano solo la pressione di pilotaggio. La valvola ha 2 sfiati all'aria.

DESCRIPTION

The valve allows free flow from A>C1 or B>C2 and the control in the opposite direction. The load is locked when the spool valve is in neutral position or the pump is not running (max. leakage 5 drops/min). Peaks of pressure can be relieved only if the spool valve is equipped with shock valves, to be set at least 30 bar below the valve setting. The valve must be set at 1.3 times the max. load induced pressure. Back pressure downstream the valve increases only the required pilot pressure. The valve fits 2 air bleeds.

CODICE ORDINAZIONE
PIOMBATURA

SEALING ORDERING
CODE

916005

Codice Ordinazione	Rapporto di Pilotaggio	Campo di Taratura	Taratura Standard	Incremento per giro	Portata Massima	Pressione Max	Dimensione Porte	Peso
Ordering Code	Pilot Ratio	Pressure Range	Standard Setting	Pressure Increase	Max Flow	Max Pressure	Port Size	Weight
* A070606.11.00	4.4:1	100-350 bar	300 bar	90 bar/turn	140 l/min	500 bar	3/4"G	4.6 kg
* A070606.12.00	8.2:1	100-450 bar	350 bar	90 bar/turn	140 l/min	500 bar	3/4"G	4.6 kg
B070606.11.00	4.4:1	100-350 bar	300 bar	90 bar/turn	140 l/min	350 bar	3/4"G	4.6 kg
B070606.12.00	8.2:1	100-450 bar	300 bar	90 bar/turn	140 l/min	350 bar	3/4"G	4.6 kg