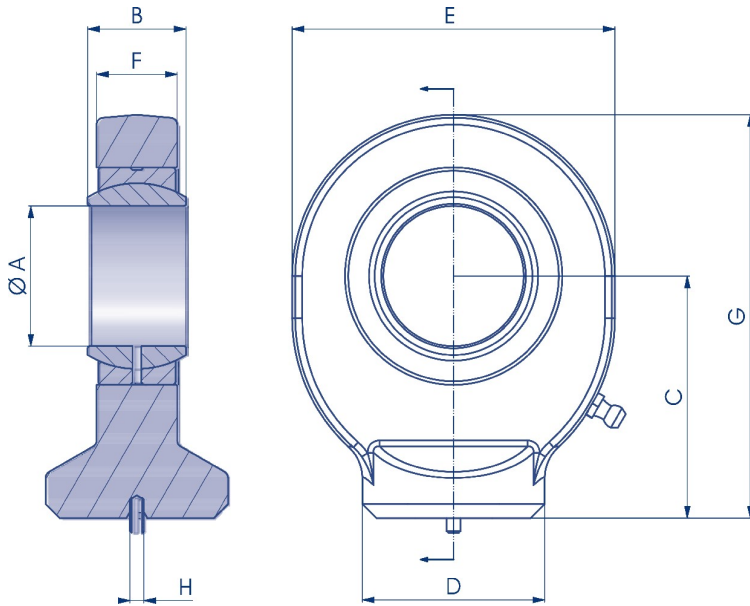




**TERMINALE A SNODO SN-A**  
**BALL JOINT END SN-A GELENKKOPF SN-A**  
**EMBOUT A ROTULE SN-A CABEZA DE RÓTULA SN-A**



Tipo: Lubrificabile  
 Type: Lubricatable  
 Typ: Schmierbar  
 Genre: Lubrifiable  
 Especie: Con posibilidad de lubricar

Accoppiamento: Acciaio su acciaio  
 Coupling: Steel on steel  
 Kupplung: Stahl auf Stahl  
 Couplage: Acier / acier  
 Acoplamiento: Acero en acero

NEW	COD.	A	B	C	D	E	F	G	H	CDA	Kg
•	NBSN10A*	10	9	24	15	29	7	38,5	3	8,15	0,04
•	NBSN12A*	12	10	27	17,5	34	8	44	3	10,8	0,06
•	NBSN15A	15	12	31	21	40	10	51	4	17	0,12
•	NBSN16A	16	14	35	24	46	11	58	4	19	0,17
•	NBSN17A	17	14	35	24	46	11	58	4	21,2	0,18
•	NBSN20A	20	16	38	27,5	53	13	64,5	4	30	0,26
•	NBSN25A	25	20	45	33,5	64	17	77	4	48	0,45
•	NBSN30A	30	22	51	40	73	19	87,5	4	62	0,67
•	NBSN35A	35	25	61	47	82	21	102	4	80	1,02
•	NBSN40A	40	28	69	52	92	23	115	4	100	1,40
•	NBSN45A	45	32	77	58	102	27	128	6	127	1,93
•	NBSN50A	50	35	88	62	112	30	144	6	156	2,69
•	NBSN60A	60	44	100	70	135	38	167,5	6	245	4,60
•	NBSN70A	70	49	115	80	160	42	195	6	315	7,00
•	NBSN80A	80	55	141	95	180	47	231	6	400	11,00

Materiale di produzione : Acciaio S355  
 Production material : S355 Steel  
 Werkstoff : Stahl S355  
 Matériel de production : Acier S355  
 Material de fabricación : Acero S355

CDA : Carico dinamico ammesso  
 CDA : Max. dynamic load  
 CDA : Max. dynamische Belastung  
 CDA : Charge dynamique admise  
 CDA : Carga dinámica permitida

\* : Non lubrificabile  
 \* : Not lubricatable  
 \* : Nicht schmierbar  
 \* : Non lubrifiable  
 \* : Sin posibilidad de lubricar