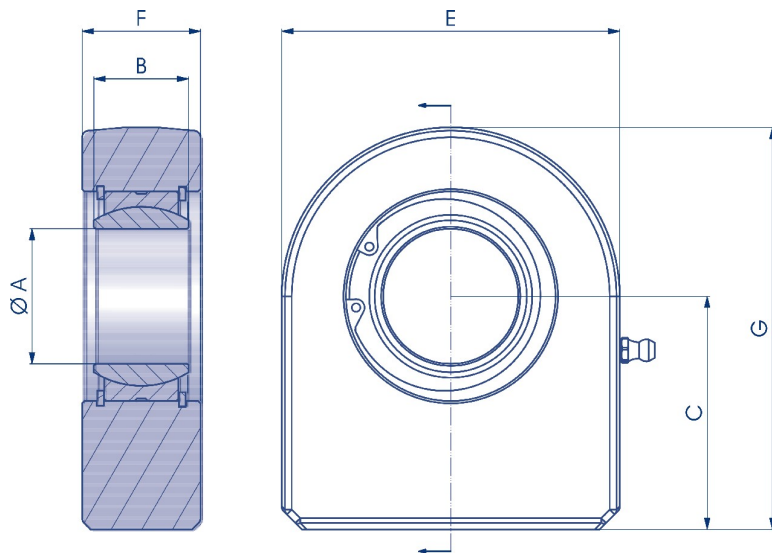




TERMINALE A SNODO SN-P
BALL JOINT END SN-P GELENKKOPF SN-P
EMBOUT A ROTULE SN-P CABEZA DE RÓTULA SN-P



Tipo: Lubrificabile
 Type: Lubricatable
 Typ: Schmierbar
 Genre: Lubrifiable
 Especie: Con posibilidad de lubricar

Accoppiamento: Acciaio su acciaio
 Coupling: Steel on steel
 Kupplung: Stahl auf Stahl
 Couplage: Acier / acier
 Acoplamiento: Acero en acero

NEW	COD.	A	B	C	E	F	G	CDA	Kg
•	NBSN15P	15	12	31	45	16	53,5	17	0,23
•	NBSN16P	16	14	35	48	17,5	59	17,5	0,30
•	NBSN17P	17	14	35	48	17,5	59	17,5	0,30
•	NBSN20P	20	16	38	50	19	63	30	0,36
•	NBSN25P	25	20	45	55	23	72,5	48	0,53
•	NBSN30P	30	22	51	65	28	83,5	62	0,85
•	NBSN35P	35	25	61	83	30	102,5	80	1,50
•	NBSN40P	40	28	69	100	35	119	100	2,40
•	NBSN45P	45	32	77	110	40	132	127	3,39
•	NBSN50P	50	35	88	123	40	149,5	156	4,24
•	NBSN60P	60	44	100	140	50	170	245	7,10
•	NBSN70P	70	49	115	164	55	197	315	10,70
•	NBSN80P	80	55	141	180	60	231	400	15,10
•	NBSN90P	90	60	150	226	65	263	490	23,40
•	NBSN100P	100	70	170	250	70	295	610	33,10
•	NBSN110P*	110	70	185	295	80	332,5	655	48,50
•	NBSN120P*	120	85	210	360	90	390	950	79,50

Materiale di produzione : Acciaio S355
 Production material : S355 Steel
 Werkstoff : Stahl S355
 Matériel de production : Acier S355
 Material de fabricación : Acero S355

CDA : Carico dinamico ammesso
 CDA : Max. dynamic load
 CDA : Max. dynamische Belastung
 CDA : Charge dynamique admise
 CDA : Carga dinámica permitida

* : Pantografato
 * : Panthographed
 * : Pantographiert
 * : Pantographé
 * : Grabado con pantógrafo