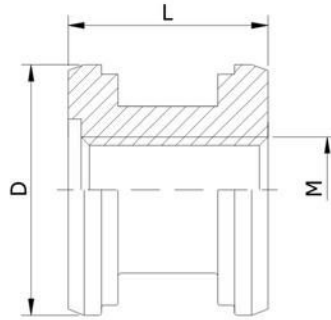


EPF
TŁOK EPF
EPF piston


Materiał: 45

Oznaczenie	D	M	L
EPF 070027050	70	M27x2	50
EPF 080033050	80	M33x2	50
EPF 090033050	90	M33x2	50
EPF 100033050	100	M33x2	50
EPF 070024050	70	M24x2 + 25,1 centrowanie	50
EPF 080027050	80	M27x2 + 28,1 centrowanie	50
EPF 090027050	90	M27x2 + 28,1 centrowanie	50
EPF 100033050	100	M33x2 + 35,1 centrowanie	50